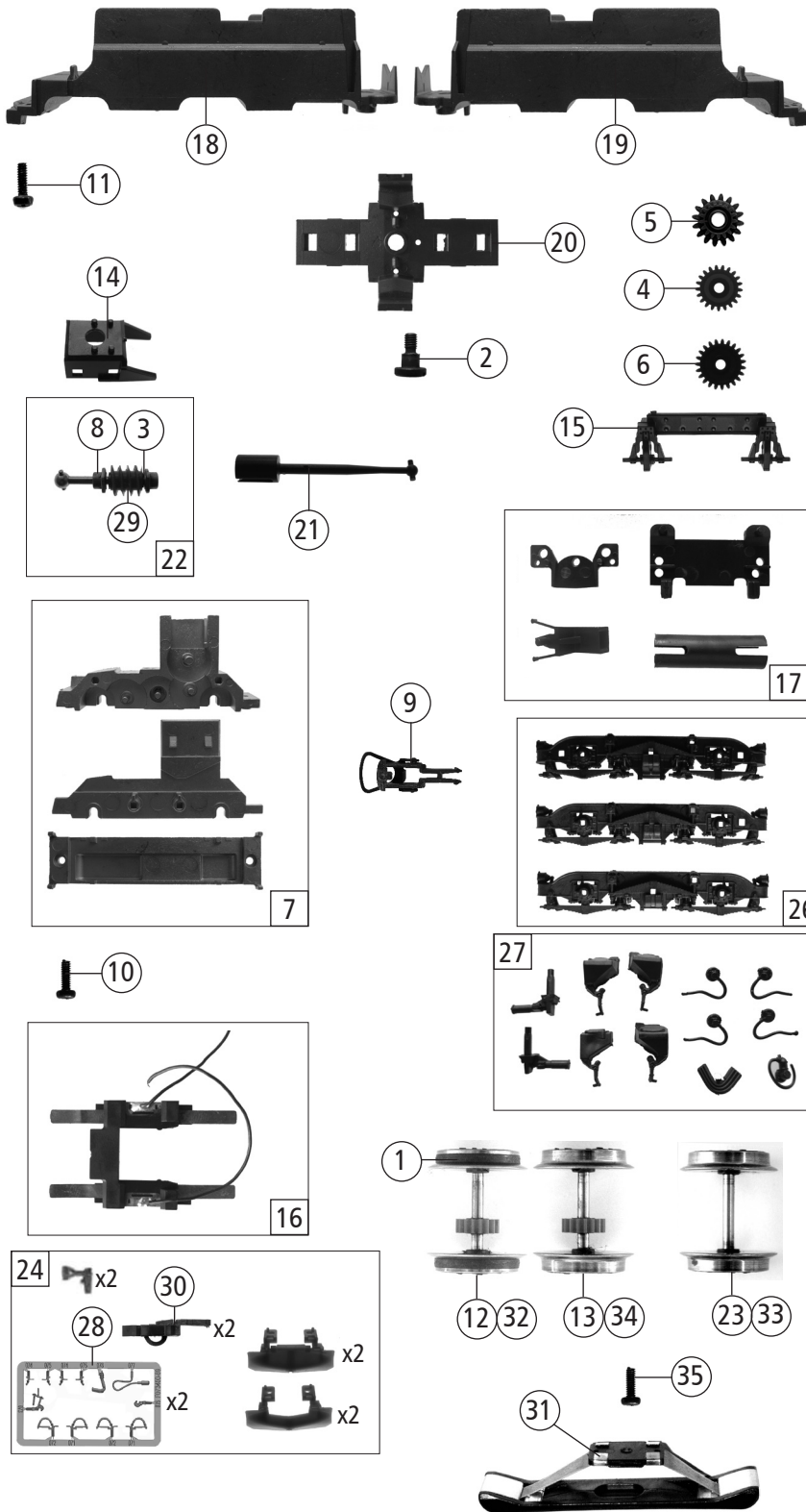


Pos. Nr. Pos.no.	Beschreibung Description	Art.-Nr. Art.no.	Preisgruppe Price bracket
73162	FS E.656	=	
73163		=	🔊
79163		~	🔊
1	Gehäuse A kpl. Betr.Nr. E646 072 Body A ass. Loco no. E646 072 Carrozzeria A completa E646 072	147439	32
2	Gehäuse B kpl. Betr.Nr. E646 072 Body B ass. Loco no.E646 072 Carrozzeria B completa E646 072	147440	32
3	Schraube M2x4 mm Screw M2x4 Vite M2x4	85670	3
4	Lokpfeife Loco whistle Fischio della locomotiva	88002	6
5	E-Lokführer E-Loce driver Macchinista	110407	6
6	Brückenstecker TVS PLUX-16 Jumper Connettore a ponticello	133241	10
7	Kardanschale Cardan bearing Giunto cardanico corto	123385	4
8	GF - Schraube M2x4 mm GF - Screw M2x4 GF - Vite M2x4	114877	3
9	Motorkontaktfeder Motor contact spring Molla di trazione	116812	3
10	TS - Motorhalter, Decoderplatte Part set motor holder, decoder plate Supporto motore piatto decoder	123052	9
11	Isolator f. Stromabnehmer Isolator for pantograph Isolatore per pantografo	123160	3
12	Ring von weißen Laternen Ring of white lanterns Anello delle lanterne bianche	123234	4
13	Platine kpl. PL22 PCB complete Circuit stampato completo	147438	21
14	TS - Dachreling Part set roof railing Inferriata stabilita del tetto della parte	123079	8
15	TS - Fenster+Lichtleiter Part set window+light conductor Set finestrini+ conduttore di luce	123065	9
16	Lichtnagel grün Lens green Verde dell'obiettivo	123066	2
17	Lichtnagel rot Lens red Colore rosso dell'obiettivo	123067	2
18	Motor Motor Motore	85106	28
19	Stromabnehmer Pantograph Pantografo	85426	19
20	Werkshaken Work-hook Funzion-gancio	123059	3
21	Steckdose Socket Presa	125289	3
22	Puffer rund Buffer round Respingenete	123064	3
23	Drahtgriffstange Wire grasp seaweeds Alge di stretta del legare	123081	4
24	TS - Führerstand Lichtabdeckung Part set drivers cab light cover Cabina di guida stabilita della parte	123053	8
25	TS - Hochspannungskabel Part set high-voltage cable Insieme della parte	123060	9
26	TS - Scheibenwischer+E-Kabel Part set-Wipers+E-cable Insieme della parte-tergicristalli+E-cavo	123058	4
27	FS Logo FS Logo FS Logo	123051	4
28	Makrofon Makrofon Makrofono	125317	3
29	TS - lackierte Gehäuseteile Part set coated body parts Parte di corpo rivestita stabilita della parte	123078	13
30	Schienenräumer 2 Rail guard 2 Cacciapietre 2	123372	5
31	Lautsprecher Loudspeaker Altoparlante	129524	13
32	Sounddecoder Sound-decoder Decodificatore del suono	129000	39
33	TS - Schallkörper Part set - Sound body Insieme della parte-corpo sonoro	130289	6
34	Platine kpl. PL22 f. Sound PCB complete Circuit stampato completo	147442	21



AC-Wechselstrom			
31	Schleifer 50 mm Center pick-up Pattino corto	86032	14
32	Radsatz m. Zahnrad m. Haftring AC Wheelset w. gear wheel w. traction tyre AC Assale cerchioni	120063	12
33	Radsatz ohne Haftring ohne Zahnrad AC Wheelset w/o tract. tyre w/o gear wheel AC Assale senza ruota dentata	120064	10
34	Radsatz m. Zahnrad ohne Haftring AC Wheelset w. gear wheel w/o traction tyre AC Assale senza cerchioni	120065	11
35	GF - Schraube M1,6x4 mm GF - Screw M1,6x4 GF - Vite M1,6x4	114850	3

25 o. Abb. / no ill.
Klebeetiketten
Adhesive label
Adhésif étiquette

73162		FS	E.656	=	
73163				=	🔊
79163				~	🔊
Pos. Nr. Pos.no.	Beschreibung Description	Art.-Nr. Art.no.	Preisgruppe Price bracket		
1	Haftringsatz 10Stk. 12,9-14,6mm Set with traction tires 10pieces Set anelli di aderenza 10 pezzi	40070	---		
2	Ansatzschraube M3x3 mm Screw M3x3 Vite M3x3	85812	4		
3	Scheibe Washer Renale	86108	3		
4	Zahnrad Z=21 G/M=0,4 Gear Z=21 G/M=0,4 Ruota Z=21 G/M=0,4	86414	3		
5	Schneckenrad doppelt Worm gear double Ingranaggio doppio	86419	6		
6	Zahnrad Z=23 Gear Z=23 Ruota Z=23	111679	3		
7	Getriebeatz 3tlg. Gear set 3piece Ingranaggi 3pezzi	123071	13		
8	Lager für Schneckenachse Bearing for worm axle Supporto per assi elicoidali	89749	6		
9	Standardkupplung komplett Standard coupling Accoppiamento standard	89246	6		
10	GF - Schraube M1,6x4 mm GF - Screw M1,6x4 GF - Vite M1,6x4	114850	3		
11	GF - Schraube M1,6x5 mm GF - Screw M1,6x5 GF - Vite M1,6x5	115269	3		
12	Radsatz m. Hafreifen Wheelset w. traction tyre Assale cerchioni	120103	12		
13	Radsatz o. Hafreifen Wheelset without traction tyre Assale senza cerchioni	120104	11		
14	Schneckendeckel Worm cover Piastrina	121285	4		
15	Schienenräumer Rail guard Cacciapietre	123057	5		
16	Radkontakbaugruppe Wheel contact ass. Lamella di contatto ruote	123062	8		
17	TS - Kupplungskammer Halteplatte Part set Corrimani	123063	6		
18	Grundrahmen A Base frame A Telaio A	123068	15		
19	Grundrahmen B Base frame B Telaio B	123069	15		
20	Rahmen Mittelgestell Frame middle Carrello centrale	123070	12		
21	Gelenkwelle Cardan shaft Albero cardanico	123073	5		
22	Schneckensatz kpl. Worm set ass. Ingranaggio di trasmissione	123075	13		
23	Radsatz Wheelset Assale senza ruota dentata	123294	10		
24	Zurüstbeutel Bag with accessories Busta accessori	147441	15		
25	TS - Klebeetiketten bedr. 4tlg Part set adhesive label Adhésif étiquette	124056	10		
26	TS - Blenden 3tlg. Part set bogie 3piece Carrello ferroviario stabilito della parte 3pezzi	123131	9		
27	TS - Blenden Steckteile Part set bogie push in part Accessori per carrello	123054	8		
28	Attrappenrahmen klein Push in part Inserisca la parte	139832	7		
29	Schnecke Wormgear Ingranaggio a vite senza fine	86704	6		
30	Kurzkupplung-Vorentkupplung Short coupling pre-uncoupling Attacco corto	115550	6		